



Новый способ сборки и разборки шарового крана с верхним разъемом

В.В. Мороз, технический эксперт; А.Г. Усов, исполнительный директор, ОАО «МосЦКБА»

*Ты можешь сотни лет о жемчуге твердить,
но если не нырнешь – он твой лишь в сновиденьи.*

*(Насир Хосров,
таджикский и персидский поэт,
философ и религиозный деятель)*

ОАО «МосЦКБА» представляет новую конструкцию шарового крана с верхним разъемом для систем АЭС, применение которой позволит снизить стоимость и упростить разборку шаровых кранов без вырезки их из трубопровода.

» По древней восточной легенде, молодой принц в день своей свадьбы отправился за подарком невесте на берег моря и нырнул, чтобы добыть самую крупную жемчужину, ведь только она была достойна его прекрасной избранницы. Однако на свадебной церемонии он так и не появился. Невеста, призывая своего любимого, тщетно пыталась перекричать прибой. Родственники послали ему вслед смельчака, который на коралловом рифе – о горе! – нашел тело утонувшего принца, рука которого была зажата створками огромной раковины. Эта легенда не лишена определенной степени достоверности. Моллюски гигантские тридакны (другое их название – «ловушки смерти») способны, сомкнув

створки раковины, удерживать драгоценное содержимое любой ценой.

В отличие от тридакны, жестоко наказавшей за допущенные ошибки только одного принца, современные технологии, например, ядерные, при нарушении правил техники безопасности способны наказать всё человечество.

ОАО «МосЦКБА», осознавая необходимость развития атомной энергетики в нашей стране, постоянно ведет работы по созданию отечественных шаровых кранов, соответствующих требованиям нормативных документов и превосходящих зарубежные аналоги, представленные сегодня на рынке трубопроводной арматуры. Одной из основных характеристик такого крана должна стать

возможность быстрого его ремонта и восстановления герметичности, что может стать решающим фактором по предотвращению возникновения аварийных ситуаций. В настоящей статье представлены результаты работ по проектированию шарового крана с верхним разъемом. Как и в древнем промысле жемчуга из морских глубин, извлечение нужного элемента, в нашем случае – шаровой пробки из крана с верхним разъемом, является непростой задачей. В большинстве случаев необходимо применение специальных конструкций самого крана или вспомогательных приспособлений для его разборки.

Шаровые краны, применяемые в настоящее время в промышленности, могут иметь различные конструк-

тивные особенности, но по конструкции корпуса их можно разделить на разборные и неразборные.

Шаровые краны с неразборной конструкцией корпуса называются цельносварными (см. **рис. 1**). Такие краны в большинстве случаев применяются на подземных трубопроводах. Применение разборных конструкций кранов в этом случае недопустимо, так как присутствующие на кране разъемные соединения в условиях подземной эксплуатации могут подвергаться интенсивной коррозии, что значительно усложнит проведение демонтажных работ и процесс разборки крана. Кроме того, разъемные соединения могут явиться источником утечки рабочей среды. При применении цельносварных кранов на подземных трубопроводах в газовой промышленности использование устройств подвода уплотнительной смазки к седлам и уплотнению шпинделя во многом компенсирует неремонтопригодность такой конструкции крана. Применение цельносварных кранов на наземных трубопроводах оправдано в тех случаях, когда повышены требования к герметичности, а любое разъемное соединение разборного крана может являться потенциальным источником утечки рабочей среды.

Цельносварные шаровые краны, в свою очередь, могут иметь корпус сферической формы с одним центральным замыкающим швом, метал-

лоемкость такого крана самая низкая, или корпус цилиндрической формы с двумя сварными швами.

Конструкция шаровых кранов с разборным корпусом (см. **рис. 2**) характеризуется простотой сборки/разборки и изготовления отдельных деталей. Такие краны выпускаются на широкий диапазон номинальных диаметров DN и могут быть использованы при давлениях рабочей среды PN 320 и выше.

Кроме этого, шаровые краны с разборным корпусом являются ремонтнопригодными в условиях эксплуатации, т.е. они могут быть разобраны, отремонтированы и собраны в мастерских эксплуатирующего их предприятия. Масса и стоимость кранов данной конструкции выше стоимости неразборных конструкций, так как добавляются крепежные детали и уплотнительные элементы, необходимые для герметизации мест разъема частей корпуса. Кроме этого, появляется вероятность утечек по местам соединений в результате ослабления затяжки крепежных деталей или старения уплотнительных материалов, что снижает надежность такого оборудования. Корпус разборного шарового крана может состоять из двух или из трех частей. Двухсоставной корпус применяется для шаровых кранов на небольшие параметры DN ≤ 100 и PN ≤ 160. По сравнению с трехсоставным корпусом такая конструкция более дешевая, так как имеет один разъем

вместо двух. Трехсоставной корпус (см. **рис. 2**) применяется для шаровых кранов на более высокие параметры DN > 100 и PN > 40, по сравнению с двухсоставным корпусом такая конструкция отличается большей стоимостью, так как имеет два разъема вместо одного. Кран с разборным дву- или трехсоставным корпусом может быть полностью разобран для ремонта и замены быстроизнашиваемых деталей, однако такая конструкция требует для проведения ремонта извлечения его из трубопровода.

В отдельных случаях появляется необходимость проводить ремонт крана без извлечения его из трубопровода. Для этого применяются краны шаровые с верхним разъемом корпуса (см. **рис. 3**).

Такие краны, хотя и имеют самую высокую стоимость по сравнению с другими конструкциями, зато они существенно упрощают ремонт и обслуживание. Обычно такие краны изготавливаются с патрубками под приварку и применяются для сложных условий эксплуатации, например, на Крайнем Севере или на шельфе, а также для систем АЭС. Верхний разъем в таком кране позволяет без демонтажа корпуса из трубопровода снимать крышку и извлекать шаровую пробку и седла крана для замены, что в итоге снижает затраты в случае необходимости проведения ремонта оборудования. Таким образом, верхний разъем

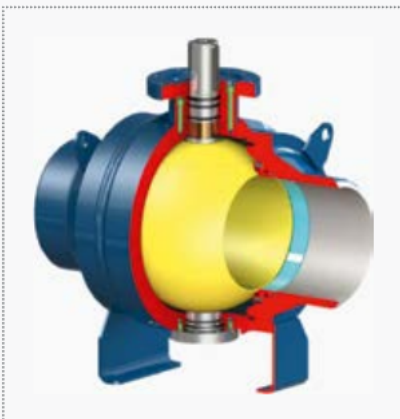


Рис. 1. Кран шаровой цельносварной (Компания «ARMATURY Group a.s.» [1])



Рис. 2. Кран шаровой с разборной конструкцией корпуса (Концерн «NICMAS» [2])



Рис. 3. Кран шаровой с верхним разъемом корпуса. (Компания «ВАРК» [3])

корпуса позволяет воспользоваться всеми преимуществами разборной конструкции шарового крана без его демонтажа из трубопровода. То есть, корпус крана может оставаться вваренным в трубопровод, а любая другая его деталь может быть отремонтирована или заменена на новую. Эти качества особенно востребованы на трубопроводах систем АЭС.

Рассмотрим основные требования нормативных документов, определяющих конструкцию шарового крана для систем АЭС. В соответствии с НП-068-05 «Трубопроводная арматура для атомных станций. Общие технические требования» к кранам предъявляются следующие требования:

- Герметичность затвора крана при перепаде давления на затворе крана равном $1,1 P_p$ должна соответствовать классу «А» по ГОСТ 9544-2015.
- Краны должны быть работоспособны при перепаде давления ΔP_p при двусторонней подаче рабочей среды.
- Арматура должна поставляться с механически обработанными под приварку концами патрубков.

В соответствии с ГОСТ 31901-2013 «Арматура трубопроводная для атомных станций. Общие технические условия» к кранам предъявляются следующие требования:

- Шаровые краны с плавающей пробкой рекомендуется применять для следующих параметров: DN 15 при PN 250; DN 20 при PN 160; DN 40 при PN 25. Для других параметров должна применяться конструкция шаровых кранов с пробкой в опорах.
- Предпочтительными являются конструкции шаровых кранов межфланцевых, а также конструкции с верхним или нижним разъемом, в которых съемные детали могут быть заменены через разъем без вырезки корпуса крана из трубопровода.

Специалисты ОАО «МосЦКБА» при разработке новой конструкции шарового крана с верхним разъемом для систем АЭС поставили перед собой следующие цели: выполнить требования нормативных документов; для снижения стоимости изготовления применить в качестве заготовок основных деталей крана прокат; упростить способ сборки и разборки крана через верхний разъем; снизить крутящий момент на шпинделе за счет применения конструктивной схемы крана «пробка в опорах»; благодаря снижению крутящего момента применить для управления крана менее мощные и более дешевые приводы. Было принято решение все новые конструктивные решения проверить на опытном образце шарового крана DN 80 P_p 2,5 МПа. Перед началом проектирования был проведен подробный анализ продукции основных производителей шаровых кранов с верхним разъемом.

Например, шаровые краны производства фирмы «ВАРК» (см. рис. 3) имеют литой корпус и крышку, конструктивное исполнение «пробка в опорах», разборные подпружиненные седла, для уплотнения разъема между крышкой и корпусом применено резиновое кольцо, опоры пробки выполнены с подшипниками из металлофторопластовой ленты. К недостаткам данной конструкции были отнесены – высокая стоимость литых корпуса и крышки, затраты на литейную оснастку для которых могут окупиться только при большой серийности выпуска продукции.

В шаровых кранах производства компании «ИТАГ» (см. рис. 4) в отличие от конструкций фирмы «ВАРК» в шаровой пробке отсутствуют удлиненные цапфы, что упрощает подбор заготовки и увеличивает коэффициент использования материала. К недостаткам данной конструкции, как и у ранее описанной, относится высокая стоимость литого корпуса, кроме этого, седла, хотя и выполне-

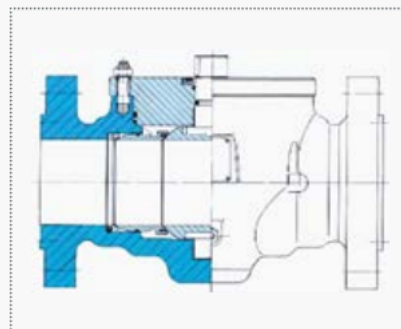


Рис. 4. Кран шаровой с верхним разъемом корпуса. (Компания «ИТАГ» [4])

ны из цельной заготовки, но имеют сферическую посадочную поверхность, что усложняет их изготовление и снижает надежность.

Шаровые краны производства корпорации «СПЛАВ» (см. рис. 5), в отличие от выше описанных конструкций, имеют корпус и крышку, изготовленные из проката или поковки, что для кранов с небольшой серийностью, к которым относится и трубопроводная арматура для АЭС, является более предпочтительным. К недостаткам данной конструкции относится то, что кран выполнен по конструктивной схеме «плавающая пробка», что приводит к увеличению момента на шпинделе крана, кроме этого, применение в кране клиново-



Рис. 5. Кран шаровой с верхним разъемом корпуса. (Корпорация «СПЛАВ» [5])

го поджима седел к пробке привело к усложнению конфигурации внутренней полости крана, что требует более сложной механической обработки.

В новой конструкции шарового крана разработки ОАО «МосЦКБА» решение поставленных задач достигается тем, что при одновременном применении классической конструкции шарового крана с пробкой в опорах и стандартными седлами, которые постоянно нагружены пружинами в сторону шаровой пробки, устройство для разжима седел, выполнено в виде двух профильных кулачков (эксцентрик), жестко соединенных с шаровой пробкой и установленных сверху и снизу относительно ее сферы (см. **рис. 6**).

Причем кулачки имеют на наружной поверхности два выступа, симметрично расположенных относительно плоскости, проходящей через ось вращения шаровой пробки под углом 45° к оси проходного отверстия, таким образом, что максимальное расстояние между выступами кулачка больше ширины шаровой пробки, измеренной вдоль оси проходного отверстия, а минимальная ширина кулачка меньше расстояния, измеренного между торцами седел в собранном кране. Так как выступы на кулачке имеют ширину, не выходящую за пределы центрального угла в 90° , то поворот шаровой пробки из положения «открыто» в положение «закрыто»

и обратно, происходит без взаимодействия кулачков с седлами, а вот при дальнейшем повороте шаровой пробки на угол больше 90° , но меньше 180° , кулачки взаимодействуют с седлами и перемещают их вдоль оси патрубков в противоположных направлениях (см. **рис. 7**).

На наружной поверхности седел выполнены кольцевые канавки, в которые могут быть установлены Г-образные скобы, фиксирующие седла в разжатом состоянии, причем одна полка скобы входит в кольцевую канавку на седле, а вторая полка сопрягается с верхним фланцем корпуса и фиксируется с помощью его крепежных деталей (см. **рис. 8**). Скобы изготовлены из обычного уголка по ГОСТ 8509-93.

После фиксации седел шаровая пробка крана поворачивается обратно на угол 135° в положение «открыто» (см. **рис. 9**). В этом положении шаровая пробка свободно извлекается из корпуса крана. После этого с корпуса демонтируются Г-образные скобы и седла с уплотнительными кольцами и пружинами. Кран разобран.

При сборке шарового крана седла с уплотнительными кольцами и пружинами в корпус устанавливаются поочередно. После установки первого седла в расточку на корпусе с помощью проставки, рычага и упорной шайбы сжимаются пружины, седло при этом перемещается до упора в торец расточки (см. **рис. 10**).

В таком положении первого седла, Г-образная скоба надевается на шпильки крепления крышки к корпусу и заводится в кольцевую канавку на седле, после чего фиксируется гайками. Аналогично первому седлу в корпус устанавливается второе седло. После установки обоих седел из корпуса крана извлекаются проставка, рычаг и упорная шайба, а на их место устанавливаются шаровая пробка, снимаются скобы и устанавливаются остальные штатные детали конструкции.



Рис. 7. Перемещение седел кулачками при повороте шаровой пробки на угол 135°



Рис. 8. Фиксация седел скобами в разведенном состоянии



Рис. 9. Извлечение шаровой пробки из корпуса крана



Рис. 10. Установка седел в корпус при сборке крана



Рис. 6. Установка двух кулачков на шаровую пробку

В ходе проектирования шарового крана по итогам проведенного прочностного расчета корпуса (см. **рис. 11**) удалось оптимизировать его массогабаритные характеристики и применить для его изготовления заготовку из проката (см. **рис. 12**).

К другим основным принципиальным решениям, принятым в конструкции разработанного в ОАО «МосЦКБА» шарового крана, относятся:

- Конструктивное исполнение «пробка в опорах»;
- Подпружиненные неразборные седла;
- Уплотнение разъема между крышкой и корпусом с помощью резинового кольца;
- Применение в качестве опор для пробки подшипников из металлофторопластовой ленты;
- Отсутствие на пробке цапф, что упростило подбор заготовки для ее изготовления и увеличило коэффициент использования материала.

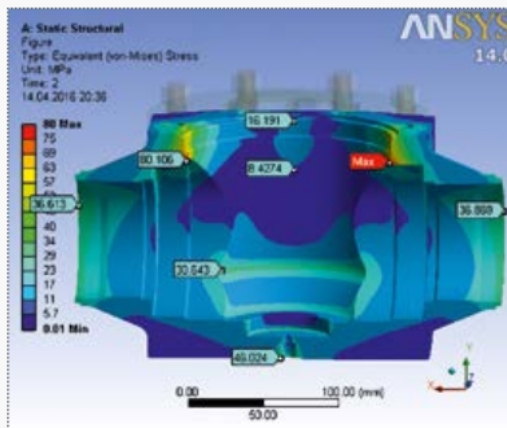


Рис. 11. Приведенные напряжения в корпусе

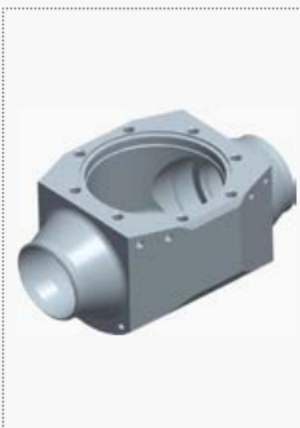


Рис. 12. Корпус шарового крана, изготовленный из проката

Сравнение массогабаритных показателей новой разработки с аналогичной продукцией других предприятий, выпускающих шаровые краны с верхним разъемом для систем АЭС, показало, что разработанная в ОАО «МосЦКБА» конструкция шарового крана с ручным приводом DN 80 P_p 2,5 МПа легче от массы шарового крана на аналогичные параметры основного российского конкурента на 12 кг, что при осталь-

ных равных условиях, исходя из стоимости материала, позволит спрогнозировать снижение стоимости готового крана для потребителей примерно на 20%.

Опытный образец шарового крана DN 80 P_p 2,5 МПа с ручным приводом был представлен в Галерее новинок на IV Международном Форуме Valve Industry Forum & Expo '2017, прошедшем 7–9 июня в Москве.



Рис. 13. Опытный образец шарового крана DN 80 P_p 2,5 МПа с ручным и электроприводом



Рис. 14. Стилизованное изображение шарового крана DN 80 P_p 2,5 МПа

⇨ Источники

1. Компания «ARMATURY Group a.s». Шаровые краны в исполнении «Trunnion». [Электронный ресурс]. URL: http://www.armaturygroup.cz/soubory/Produktove%20katalogy%20RU_EN/kulove-kohouty-s-plovouci-kouli_ru_2015.pdf.
2. Трубопроводная арматура, выпускаемая концерном «НИКМАС» на базе предприятия АО НПАО «ВНИИкомпрессормаш». [Электронный ресурс]. URL: <http://nicmas.com/sites/default/files/truboprovod.pdf>.
3. Восточная Арматурная Компания. Краны шаровые. [Электронный ресурс]. URL: <http://варк.рф/assets/files/kranyi-sharovyie.pdf>.
4. Каталог продукции фирмы «ITAG».
5. Корпорация «СПЛАВ» Каталог «Трубопроводная арматура для объектов атомной энергетики. Краны шаровые».

РОССИЯ, МОСКВА, ЦВК «ЭКСПОЦЕНТР»



НЕФТЕГАЗ



18-Я МЕЖДУНАРОДНАЯ ВЫСТАВКА

16–19 апреля 2018

ОБОРУДОВАНИЕ И ТЕХНОЛОГИИ ДЛЯ НЕФТЕГАЗОВОГО КОМПЛЕКСА

При поддержке:



Министерства энергетики
Российской Федерации



Министерства промышленности
и торговли Российской Федерации

Организаторы:



Реклама 12+



www.neftegaz-expo.ru